

I N S T R U C T I O N S

Night Vision Monocular NVMT SPARTAN



www.ykonopticsglobal.com

ENGLISH / FRANÇAIS / DEUTSCH / ESPAÑOL / ITALIANO /



•

...

“ON”.

•

...

(),

•

“ ”...

(“ ” , ,),

•

...

(“ ”).

2,2

2-

•

...

• 30 (4),

(5),

• (5)

• () - (),

• () "ON",
().

!

2-3

• ()

• NVMT SPARTAN

• NVMT SPARTAN

Night Vision Monocular NVMT SPARTAN	1-6
L'appareil de vision de nuit NVMT SPARTAN	7-12
Nachtsichtgerät NVMT SPARTAN	13-18
Dispositivo de la visión nocturna NVMT SPARTAN	19-24
Visore notturno NVMT SPARTAN	25-30
NVMT SPARTAN	31-36

ENGLISH

FRANÇAIS

DEUTSCH

ESPAÑOL

ITALIANO

РУССКИЙ

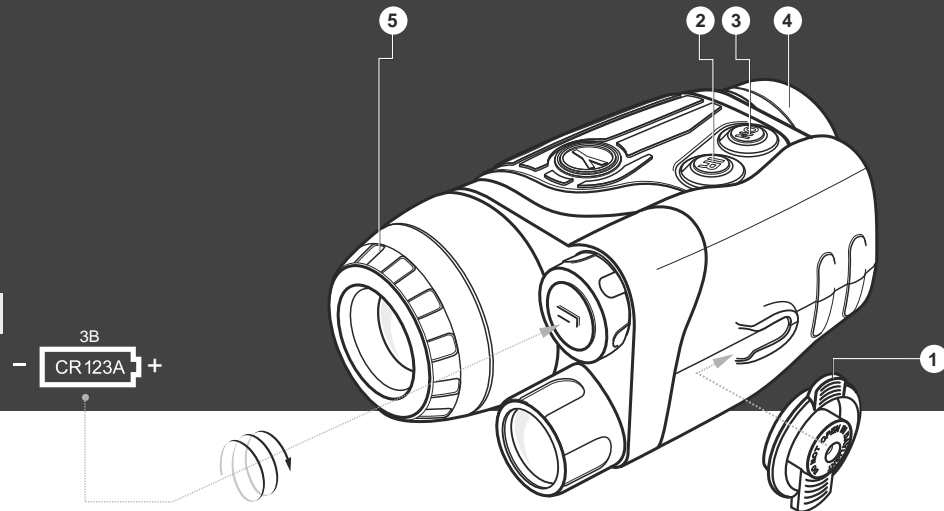
SPECIFICATIONS	24124	24121	24121WP	24122	24122WP	24127
Generation	1	1	1	1	1	1
Visual Magnification, x	1	2	2	3	3	4
Objective Lens, mm	24	24	24	42	42	50
Resolution, lines/mm	36	36	36	36	36	36
Angular Field of View, deg.	30	30	30	20	20	15
Max. Viewing Range*, m	150	200	200	250	250	300
Eyepiece Adjustment, dptr.	±4	±4	±4	±4	±4	±4
Operating Voltage, V	3 (1xCR123A)					
Built-in IR Illuminator, m	150	150	150	150	150	150
Tripod Mount, inch	1/4	1/4	1/4	1/4	1/4	1/4
Operating Time, hour	20	20	20	20	20	20
Degree of protection, IP code	-	-	IPX6/IPX7	-	IPX6/IPX7	-
Temperature Range	-20 °C ~ +40 °C /-4°F to +104°F					
Length, mm / inch	142/5.6	142/5.6	142/5.6	162/6.4	162/6.4	191/7.5
Width, mm / inch	82/3.2	82/3.2	82/3.2	82/3.2	82/3.2	87/3.4
Height, mm / inch	60/2.4	60/2.4	60/2.4	60/2.4	60/2.4	60/2.4
Weight, kg /oz	0.38/13.4	0.38/13.4	0.38/13.4	0.5/17.6	0.5/17.6	0.6/21

* Maximum distance at which a human figure can be recognized under ideal viewing conditions; defined as clear conditions (no fog, dust etc.) under the light of a 1/4 moon (0.05 lux minimum).

PACKAGE CONTENTS

- NVMT SPARTAN unit
- Carrying Case
- Cleaning Cloth
- User Manual
- Warranty Card

For improvement purposes, design of this product is subject to change.



"IR" (2),

-
-
- (— 10 , — 1),
-
- NVMT SPARTAN ,
-
-
- 24121WP 24122WP
- ()
- NVMT SPARTAN

e

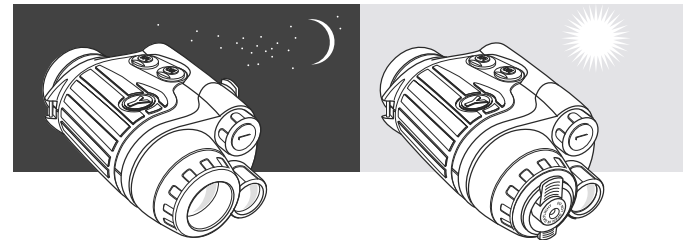
CR123A

-
- (1)
- "ON"(3).
-

OVERVIEW

NVMT SPARTAN is a new line of night vision monoculars that includes a number of models. **NVMT SPARTAN** is designed for observation in twilight or complete darkness. This is a passive type device, i.e. it does not require artificial light, however the new high power IR Illuminator enhances significantly the picture quality. The device can also accommodate an accessory IR Flashlight (#29074). **NVMT SPARTAN** is equipped with two ¼ inch tripod mounts that allow fixing the monocular onto a head mount and use as goggles (recommended only for model #24124). This device features excellent ergonomics, compact dimensions and handy controls. The entire unit is rugged enough for extreme field conditions but damage may occur if the scope is mishandled. The **NVMT SPARTAN** is entirely self-contained and can operate for up to 20 hours on a single CR123A battery at temperatures ranging from -20°C to +40°C (-4°F to +104°F). Your **NVMT SPARTAN** scope is ideal for a variety of professional and recreational uses including the following:

- Observation in natural environment
- Tourism
- Sporting events
- Search and rescue
- Equipment maintenance and repair



WARNINGS AND PRECAUTIONS

Your NVMT SPARTAN night vision scope was designed to provide many years of reliable service. To ensure that you get the most enjoyment out of your NVMT SPARTAN always obey the following Warnings and Precautions:

- Do not direct a unit in the "on" position at intense sources of light, such as car's headlights or burning fire. This may disable the unit for an unknown length of time or cause a dark spot in the center of the field of view. Do not turn the unit on in daylight without the protective cap firmly secured over the objective lens, as this may damage the unit. Any such damage may void your warranty.

- Never leave the unit in the “on” position over an extended length of time in an area with a light level exceeding 1-10 lux (twilight - 10 lux, deep twilight - 1 lux). Please keep the protective cap on the objective under greater light level.
- Your NVMT SPARTAN was designed to be self-contained. Do not open the body of the scope or otherwise attempt to service this device. If such need arises return the unit for replacement or repair.
- The replacement of eyepiece and objective lenses in the 24121WP and 24122WP models is prohibited: this may cause depressurization of the device.
- Keep the NVMT SPARTAN away from dust, moisture and sudden temperature drop.
- Do not subject the unit to water drops and splashes, do not put water reservoirs on the device.
- Avoid dropping or otherwise shocking the unit. NVMT SPARTAN incorporates a sophisticated optical system which could be damaged in extreme cases of misuse.

Damage to this device from failure to observe these warnings may void the NVMT SPARTAN's warranty!

BATTERY INSTALLATION

Your NVMT SPARTAN runs on a single CR123A battery. To install, unscrew the battery compartment cover, insert the battery into the battery compartment observing the marking on the cover of the battery compartment, replace the battery cover carefully. Do not overtighten.

USE AND TESTING

Make sure the battery has been installed according to instructions found in the battery installation section of this manual.

- If you wish to test your night vision device in a lighted area, be sure the lens cap is in place prior to pressing the “ON” button. The lens cap has a pinhole opening to admit a small amount of light for testing purposes.
- Move into a dark area before activating the NVMT SPARTAN light amplifier.
- Remove the lens cap (1) and fasten it to the body as shown in the picture.
- Activate the device by pushing the "ON" button (3).

NVMT SPARTAN —
NVMT SPARTAN

NVMT SPARTAN

-20 ° ~+ 40 °

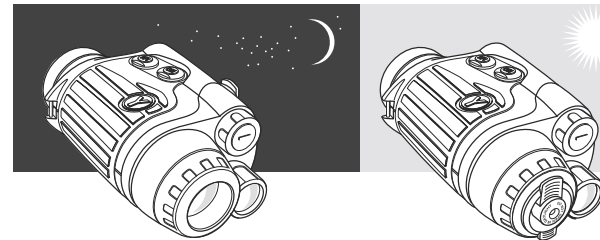
NVMT SPARTAN

(#29074).
1/4

24124).

20

CR123A



NVMT SPARTAN

- Direct the turned on unit at an object at a distance of around 30m. Rotating the eyepiece (4), focus on the tube's screen — rough surface or tiny dark dots are visible. Rotate the objective lens (5) until the image quality is optimal. Re-focus the eyepiece, if necessary. After this adjustment you may not rotate the eyepiece irrespective of the distance and objective lens.
- Direct your NVMT Spartan at an object to be viewed and adjust the final focus by rotating the objective lens focusing ring until the image is optimal. When screwing the objective lens into the housing, it focuses on farther objects, when screwing out - on closer ones.
- When you are finished using your NVMT Spartan put the cap back on the objective lens, turn off the unit and put it into the carrying case.
Push of the "ON" button when the IR is on will make both green and red LEDs go out (IR will be off as well).

CAUTION!

Your NVMT SPARTAN can be used in extreme cold. However, when the unit is brought back into a warm environment, you MUST wait approximately 2-3 HOURS before using the unit again. Failure to do so may result in damage as a result of condensation accumulating on the internal circuitry of the unit.

MAINTENANCE

- Clean the lens with professional lens cleaning supplies intended for use with multicoated optics.
- Blow any dust or dirt off the lenses using dry, compressed air.
- Clean the NVMT SPARTAN housing with a soft, clean cloth coated in some synthetic cleaning means.

STORAGE

Always store the NVMT SPARTAN in its case in a dry well-ventilated and well-heated room away from heating/air conditioning vents. Remove the battery if the device is to be stored longer than 2 months.

RISOLUZIONE DEI PROBLEMI

- **Il visore non si accende.**
Verificare che le batterie siano installate correttamente. Controllare che la polarità di ogni singola batteria sia corretta secondo le indicazioni presenti nel comparto batteria. Verificare che i contatti delle batterie siano puliti e privi di ossidazione o corrosione; se necessario, pulire i contatti. Assicurarsi che il la linguetta di contatto esterna non sia piegata. Verificare se il tappo del comparto della batteria è completamente chiuso — possono verificarsi dei contatti, che potrebbero provare delle pulsazioni del tubo. Se necessario, sostituire la batteria, che potrebbe essere scarica.
- **Punti neri visibili sullo schermo.**
Questi punti sono difetti estetici minori derivanti dal processo produttivo del tubo intensificatore e non influiscono sull'affidabilità e sulle performance del visore.
- **Il visore genera immagini lampeggianti o disturbate.**
Il visore può generare immagini lampeggianti o disturbate se utilizzato in ambienti luminosi; per ovviare a ciò, proteggere l'obiettivo con l'apposito tappo ed utilizzare il visore in ambienti bui. Il visore riprende il normale funzionamento automaticamente dopo alcuni minuti o ore, in funzione di quanto tempo è stato esposto alla luce.
Il visore può produrre immagini instabili nei primi secondi di utilizzo, anche se utilizzato in ambienti bui, fino al raggiungimento di un'immagine ben contrastata.
Pur operando in un ambiente buio il visore può generare un'immagine disturbata per diversi minuti dopo essere stato sottoposto ad una intensa fonte luminosa diretta (fari di automobile, fuoco, illuminazione stradale etc.).
- **Immagine fuori fuoco.**
Regolare la messa a fuoco dell'oculare e dell'obiettivo. Verificare che le lenti non siano sporche o appannate; nel caso pulire delicatamente le superfici esterne delle lenti con un panno morbido di cotone. Sostituire le batterie nel caso in cui la carica totale sia inferiore a 2,2V. Quanto l'apparecchio viene portato all'interno da un ambiente freddo ad un ambiente più caldo, può generarsi della condensa sulle lenti interne; occorre attendere circa due ore prima di riutilizzare l'apparecchio.
- **Visibilità ridotta o nulla.**
Fonti luminose intense, come fari di automobile, illuminazione stradale etc., possono causare una riduzione o azzeramento della visibilità e l'immagine potrebbe lampeggiare. Spegnerne il visore e allontanarlo dalla fonte luminosa; la visibilità varrà ripristinata automaticamente in alcuni minuti.

- Attivare l'apparecchio premendo il tasto ON (3).
- Puntare l'apparecchio acceso verso un oggetto ad una distanza di circa 30m. Ruotare l'oculare (4), mettere a fuoco sullo schermo del tubo — e visibile una superficie irregolare o dei piccoli punti neri. Ruotare la lente frontale finché la qualità dell'immagine è soddisfacente. Correggere la messa a fuoco dell'oculare, se necessario. Dopo questa regolazione potrebbe non essere necessario ruotare l'oculare al variare della distanza.
- Puntare il NVMT SPARTAN su un oggetto e regolare la messa a fuoco finale, ruotando la lente frontale fino ad ottenere una immagine nitida. Ruotando la lente dell'obiettivo verso il corpo si mettono a fuoco oggetti lontani, ruotandola in direzione opposta si mettono a fuoco oggetti più vicini.
- Dopo l'uso, riposizionare il coprilente, spegnere l'apparecchio e riporre l'apparecchio nella sua custodia. La pressione del tasto "ON" quando l'illuminatore IR è acceso fa spegnere sia il led rosso che quello verde (anche l'IR si spegne).

ATTENZIONE!

Il vostro visore NVMT Spartan può essere utilizzato in ambienti estremamente freddi. Tuttavia, quando l'apparecchio è riportato in ambienti caldi, occorre aspettare approssimativamente 2-3 ore prima di riutilizzarlo. Il non rispetto di questa avvertenza può causare il danneggiamento del visore causato dalla condensa accumulata nei circuiti interni del visore.

MANUTENZIONE

- Pulire le lenti con detergente specifico per ottiche con trattamenti multipli.
- Togliere la polvere o lo sporco dalle lenti usando aria compressa, secca.
- Pulire il corpo dell'NVMT SPARTAN con uno pulire il corpo dello NVMT SPARTAN con un panno pulito e morbido.

CONSERVAZIONE

Conservare sempre il NVMT SPARTAN il suo caschetto nella custodia, in un luogo asciutto e ben ventilato, lontano da fonti di calore o da condizionatori d'aria. Togliere la batteria qualora si preveda un tempo di inutilizzo superiore a due mesi.

TROUBLESHOOTING

- **The scope will not turn on...**
Check that the battery is installed properly. Install the battery according to the (+) and (-) polarity, ensuring that the markings on the battery and battery compartment correspond with one another. Check the battery contact to ensure it is clean and free of corrosion; if necessary, clean the contact. Make sure that the external contact lug is not bent. If necessary, replace the battery as it may be depleted. Also, be sure that the power is in the "ON" position when trying to turn on the scope.
- **Distinct black dots appear on the screen...**
These dots are minor cosmetic blemishes resulting from tube production processes and do not interfere with the reliability or performance of the scope.
- **The scope flickers, flashes or "snows"...**
The scope may flicker or flash when used in a bright environment; to correct this, place the cap over the objective lens and enter a dark environment. The scope will restore itself to a natural functioning state in several minutes or hours, depending on how long the scope had been exposed to the light.
The scope may flicker for the first several seconds of use, even when in a dark environment, before the scope corrects itself and functions properly.
The scope may "snow" for several minutes after being exposed to a bright light source (daylight, a car's headlights, fire, etc.) even if being operated in complete darkness.
- **The image is not focused...**
Adjust the focus of the eyepiece and the objective (see Use and Testing). Check that the lenses are not foggy or dusty; if they are, carefully clean the external surfaces of lenses with a soft cotton fabric. Replace the battery if the total battery charge is less than 2.0 V.
When the unit is brought into a warm environment from a cold one, condensation may appear on the internal lenses; you must wait two hours before using the unit.
- **Visibility decreases or disappears...**
Bright light sources, such as headlights, may cause visibility to decrease or disappear and the image to flicker. Turn the power off and turn the scope away from the light source; visibility will restore itself in several minutes.

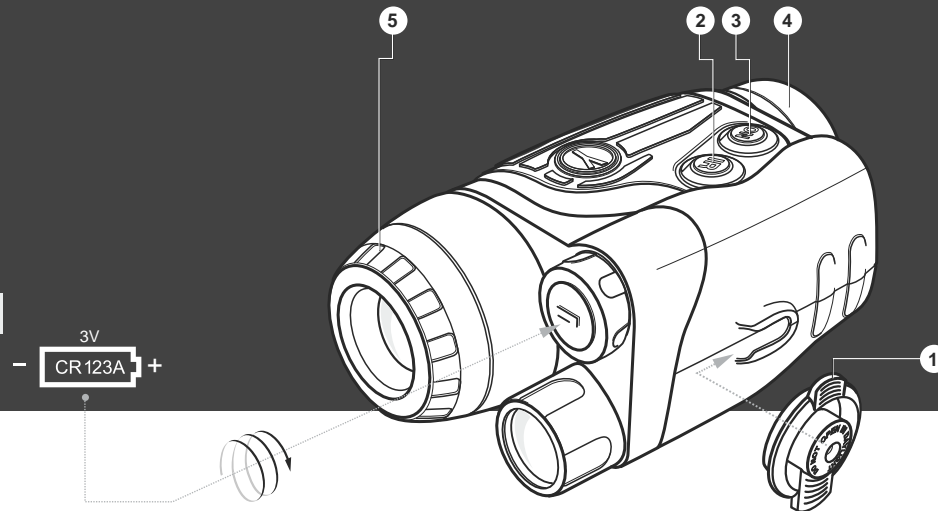
DONNÉES TECHNIQUES	24124	24121	24121WP	24122	24122WP	24127
Génération de tube	1	1	1	1	1	1
Grossissement, x	1	2	2	3	3	4
Diamètre de la lentille, mm	24	24	24	42	42	50
Résolution, lignes/mm	36	36	36	36	36	36
Champs de vue, degrés	30	30	30	20	20	15
Champ max. de détection, en m*	150	200	200	250	250	300
Ajustement dioptrique, D	±4	±4	±4	±4	±4	±4
Alimentation, V	3 (1xCR123A)					
Champ de lumière infra-rouge, en m	150	150	150	150	150	150
Monture trépied en inch	1/4	1/4	1/4	1/4	1/4	1/4
Durée d'usage, heure	20	20	20	20	20	20
Degrés de protection, code IP	-	-	IPX6/IPX7	-	IPX6/IPX7	-
Température d'utilisation	-20 °C ~ +40 °C					
Longueur, mm	142	142	142	162	162	191
Largeur, mm	82	82	82	82	82	87
Hauteur, mm	60	60	60	60	60	60
Poids, kg	0,38	0,38	0,38	0,5	0,5	0,6

* Distance maximale pour reconnaître une forme humaine sous conditions idéales, conditions définies comme claires (ni brouillard, ni poussière etc) sous la lumière d'un quart de lune (0,05 lux minimum).

CONTENU DE L'EMBALLAGE

- L'appareil NVMT SPARTAN
- Étui de transport
- Chiffon
- Guide d'utilisation
- Carte de garantie

Le design de ce produit pourrait-être amené à changer, afin d'améliorer son utilisation.



- Se il soggetto da riprendere si trova in ambiente completamente buio o in zona in ombra, attivare l'illuminatore ad infrarossi premendo il tasto IR (2) situato accanto al tasto ON.

- Non orientare l'apparecchio con interruttore su posizione ON (acceso) verso una intensa sorgente luminosa, quale fari di automobili o fuoco vivo. Questo potrebbe disattivare l'unità per un periodo di tempo non prevedibile o provocare una macchia scura nel centro del campo visivo. Non accendere l'apparecchio in luce diurna senza aver posizionato in modo sicuro il copriobiettivo sulla lente anteriore, poiché altrimenti si potrebbe danneggiare l'unità.
- Non lasciare l'apparecchio acceso per un prolungato periodo di tempo in condizioni di luce superiori 1-10 lux (crepuscolo: 10 lux, crepuscolo profondo: 1 lux). Per favore, mantenete il tappo protettivo sull'apparecchio in presenza di intensità di luce maggiore.
- Un danno di tale tipo potrebbe invalidare la garanzia.
- L'involucro dell'NVMT SPARTAN è progettato per contenere il sistema opto-elettronico e non può essere aperto. Non tentare interventi di riparazione.
- Nel modello 24121WP e 24122WP il cambio dei oculari ed obiettivi non si permette - può causare perdita di tenuta dell'apparecchio.
- Proteggere lo NVMT SPARTAN da polvere, sporcizia e violenti sbalzi di temperatura
- Non esporre l'unità all'acqua; non porre contenitori d'acqua (borracce, bottiglie...) sull'apparecchio
- Evitare di far cadere o far prendere colpi all'apparecchio. Esso incorpora un sofisticato sistema ottico ed elettronico che potrebbe essere danneggiato in caso di uso non corretto.

Danni causati dall'inosservanza di queste precauzioni potrebbero invalidare la garanzia!

INSTALLAZIONE DELLA BATTERIA

Svitare il tappo del comparto batterie, inserire la batteria nel vano porta-batteria facendo attenzione ai segni sul coperchietto del vano stesso, riavvitare il tappo batteria evitando serraggi eccessivi.

USO E PROVA

Assicurarsi che la batteria sia stata installata seguendo le istruzioni riportate nella sezione del manuale dedicata all'installazione della batteria.

- Se intendete provare il vostro visore notturno in ambienti illuminati, assicurarsi che il tappo dell'obiettivo sia ben inserito prima di accendere l'apparecchio premendo il tasto "ON". Il tappo dell'obiettivo dispone di un forellino che permette il passaggio di una piccola quantità di luce sufficiente per provare il visore.
- Attivare l'illuminatore IR solamente in ambienti bui.
- In ambienti bui togliere il tappo dell'obiettivo (1) e agganciarlo al corpo del visore come indicato in figura.

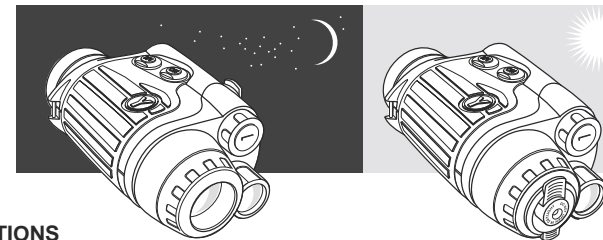
NOTICE D'UTILISATION

Le SPARTAN NVMT est une nouvelle ligne de monoculaires vision nocturne qui inclut quelques modèles.

Le monoculaire SPARTAN NVMT est conçu pour l'observation au crépuscule ou en obscurité totale. C'est un équipement de type passif, par exemple il ne nécessite pas de lumière artificielle, cependant la nouvelle torche IR haute puissance augmente significativement la qualité de l'image. L'appareil peut également accueillir un accessoire torche IR (#29074). Le monoculaire SPARTAN NVMT est également équipé avec deux montures trépied ¼" qui permettent de fixer le monoculaire (modèle #24124) sur la monture de tête (kit main libres) et une utilisation en tant que lunettes/visée. Cet appareil présente une excellente ergonomie, des dimensions compactes et des contrôles pratiques. Le monoculaire SPARTAN NVMT est un équipement multitâches qui convient autant aux: amateurs de nature, sportifs, touristes, chasseurs ou sauveteurs. Le corps de l'appareil est suffisamment résistant pour les conditions extrêmes sur le terrain, mais des endommagements peuvent se produire en cas de manipulation abusive. Le NVMT SPARTAN est tout à fait autonome et peut fonctionner jusqu'à 20 heures sur 1 pile CR123A à des températures de -20°C à +40°C.

Votre appareil NVMT SPARTAN est idéal pour toute une gamme d'utilisations professionnelles et récréatives, y-inclus les suivantes:

- L'observation de nuit dans des environnements naturels
- Jeux sportifs et orientation nocturne
- Tourisme
- Recherche et secours
- La réparation et la maintenance de matériel



AVERTISSEMENTS ET PRÉCAUTIONS

Votre appareil de vision de nuit NVMT SPARTAN a été conçu pour donner plusieurs années de service fiable. Afin de vous assurer d'une jouissance maximale de votre NVMT SPARTAN obéissez toujours les Avertissements et les Précautions suivants:

- Ne jamais pointer un monoculaire en position "on" vers une source de lumière intense, tels que des phares automobiles ou un feu de camp. Cela pourrait handicaper l'appareil pendant une certaine durée de temps ou provoquer un point sombre dans le centre du champ de vue. Ne jamais allumer votre monoculaire dans la lumière du jour sans avoir au préalable fermement fixé les protèges-oculaires, car cela peut endommager votre monoculaire.
- De tels dommages rendraient caduque la garantie.
- Ne jamais laisser l'appareil en position "on" pendant une durée prolongée dans une zone de lumière excédant 1-10 lux (crépuscule -10 lux, crépuscule profond -1 lux). Veillez à conserver le protège oculaire sur la lentille lors de conditions de lumière plus importante.
- Votre NVMT SPARTAN a été conçu pour être auto-suffisant. Ne jamais ouvrir le corps du monoculaire ou essayer de réparer cet appareil. Si de telles opérations étaient nécessaires, renvoyez votre monoculaire pour remplacement ou réparation.
- Le remplacement de l'oculaire et des objectifs sur les modèles 24121WP et 24122WP, est interdit: cela peut provoquer une dépressurisation de l'appareil.
- Conservez le monoculaire NVMT SPARTAN loin des risques de poussière, de moisissures et de chutes soudaines de températures.
- Ne pas soumettre l'appareil à des projections d'eau; ne pas placer de réservoirs d'eau sur l'appareil.
- Evitez de laisser tomber l'appareil, au risque de lui porter un choc. Cet appareil contient un système optique sophistiqué, qui pourrait être endommagé dans des cas extrêmes de mauvaise utilisation.

Les dégâts occasionnés sur ce monoculaire liés au non-respect des recommandations suivantes, rendront caduque la garantie de cet appareil!

INSTALLATION DE LA PILE

Pour l'installer, dévissez le couvercle du compartiment à piles, insérez la pile dans le compartiment à piles en respectant les repères sur le couvercle du compartiment à piles. Remplacez le couvercle soigneusement. Ne pas forcer sur le serrage.

USAGE ET VÉRIFICATION

- Vérifiez que la pile a été installée selon les instructions indiquées dans la section installation de la pile, de ce guide.
- Installez-vous dans un endroit sombre avant de mettre en route votre appareil de vision de nuit NVMT SPARTAN.
- Enlevez le couvercle de l'objectif et mettez-le dans le nid (1).
- Mettez en route l'appareil en appuyant le bouton "ON" (3).
- Vous pouvez vérifier le bon fonctionnement de votre appareil dans la zone éclairée sans enlever le couvercle de l'objectif.

INTRODUZIONE

NVMT SPARTAN è una nuova linea di monocoli per la visione notturna che include diversi modelli.

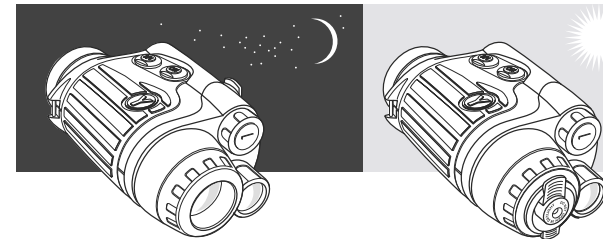
Il **NVMT SPARTAN** è stato progettato per l'osservazione al crepuscolo o in completa oscurità. Questo è un apparecchio di tipo passivo, cioè non necessita di luce artificiale; tuttavia, il nuovo illuminatore IR ad alta potenza migliora notevolmente la qualità dell'immagine. Il visore può essere equipaggiato anche di una torcia IR opzionale (#29074).

Il **NVMT SPARTAN** è dotato di due attacchi da ¼ di pollice che permettono di applicare il monocolo ad un caschetto e di usarlo come un occhiale (consigliato per il modello 24124). Questo apparecchio è caratterizzato da un'ergonomia eccellente, dimensioni compatte e facili controlli. Lo **NVMT SPARTAN** è un prodotto poliedrico perfettamente adatto a naturalisti, sportivi, turisti, cacciatori o soccorritori. Il visore è stato progettato per resistere a severe condizioni d'uso, ma potrebbe essere danneggiato da un utilizzo non appropriato.

L'operatività dell'**NVMT SPARTAN** con batterie CR123A può arrivare fino a 20 ore alle seguenti condizioni di utilizzo: da -20 °C a +40 °C.

Il vostro visore notturno NVMT SPARTAN è ideale per usi professionali, sportivi e ricreativi come:

- Osservazioni naturalistiche
- Turismo
- Giochi sportivi, orientazione notturna
- Ricerca e salvataggio
- Controllo impianti tecnici



AVVERTENZE E PRECAUZIONI

Il vostro visore notturno NVMT SPARTAN è progettato per garantire un servizio affidabile per molti anni. Per assicurare le migliori osservazioni seguite le seguenti precauzioni ed avvertenze:

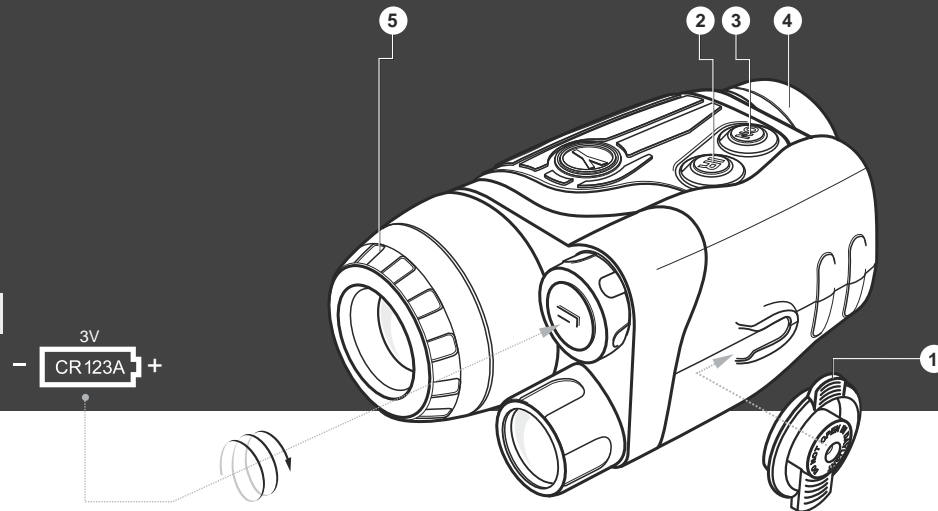
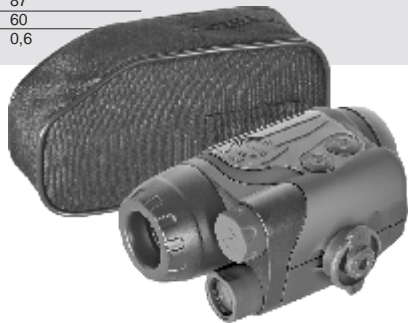
CARATTERISTICHE	24124	24121	24121WP	24122	24122WP	24127
Generazione del tubo ottico	1	1	1	1	1	1
Ingrandimento, x	1	2	2	3	3	4
Diametro obiettivo, mm	24	24	24	42	42	50
Risoluzione, linee/mm	36	36	36	36	36	36
Angolo di campo, gradi	30	30	30	20	20	15
Distanza max di visione*, m	150	200	200	250	250	300
Regolazione diottrica dell'oculare, diottrie	±4	±4	±4	±4	±4	±4
Alimentazione, V	3 (1xCR123A)					
Portata dell'illuminatore IR incorporato, m	150	150	150	150	150	150
Attacco per treppiede, pollici	1/4	1/4	1/4	1/4	1/4	1/4
Durata batterie, ore	20	20	20	20	20	20
Grado di protezione, valore IP	-	-	IPX6/IPX7	-	IPX6/IPX7	-
Temperatura di funzionamento	-20 °C ~ +40 °C					
Lunghezza, mm	142	142	142	162	162	191
Larghezza, mm	82	82	82	82	82	87
Altezza, mm	60	60	60	60	60	60
Peso, kg	0,38	0,38	0,38	0,5	0,5	0,6

* Massima distanza alla quale una figura umana può essere riconosciuta in condizioni di buona visibilità (assenza di nebbia, fumo o polvere) e con illuminazione di ¼ di luna (minimo 0,05 lux).

CONTENUTO DELLA CONFEZIONE

- Unità NVMT SPARTAN
- Custodia
- Manuale d'uso
- Panno di pulizia
- Certificato di garanzia

Caratteristiche e specifiche sono soggette a migliorie e cambiamenti.



- En cas de nécessité de l'amélioration de vision dans l'obscurité appuyez le bouton d'activation de l'émission des rayons infra-rouge (2).

- Dirigez l'appareil en état de marche vers un objet à une distance de 30 m. Faites une rotation de l'oculaire (4), en faisant une mise au point sur l'écran du tube - une surface brute avec des minuscules points noirs sont visibles. Après cet ajustement, vous ne devriez pas faire de rotation de l'oculaire sans prendre en compte la distance et l'objectif (5).
- Dirigez le NVMT Spartan vers un objet à observer et ajustez la mise au point finale, en faisant une rotation de l'anneau de l'objectif, jusqu'à ce que l'image soit optimale. Lorsque l'on visse l'objectif (5) vers le corps, la mise au point se fait sur les objets lointains, lorsque l'on visse l'objectif vers l'extérieur: le focus se fera sur des objets rapprochés.
- Lorsque vous avez terminé d'utiliser le NVMT Spartan, repositionnez le protège objectif, éteignez l'appareil et placez dans son étui de transport.
- Appuyez sur le bouton «ON» lorsque la torche IR est allumée et les LEDs rouge et verte clignotent (la torche IR est éteinte également).

ATTENTION!

Il est possible d'utiliser l'appareil lorsqu'il fait extrêmement froid. Toutefois, quand l'appareil est retourné dans un environnement chaud, il FAUT attendre environ 2-3 heures avant de s'en servir de nouveau. Il est possible que l'appareil soit endommagé par la condensation possiblement accumulée dans les circuits électroniques.

ENTRETIEN

- Nettoyer les lentilles à l'aide de produits de nettoyage conçus pour les lentilles multi-enduites. Enlever grasse et poussière des lentilles avec de l'air sous pression.
- Nettoyez l'habitacle du monoculaire NVMT Spartan avec un tissu doux et propre.

MAGASINAGE

Conservez le NVMT Spartan dans sa boîte, toujours dans un endroit sec et tempéré, éloigné des sources de chauffage ou d'air conditionné. Enlever la pile si l'appareil ne sera utilisé pendant deux mois.

SOLUCIONADOR DE PROBLEMAS

- **El visor no se enciende.**
Compruebe que la batería está correctamente instalada. Instálela de acuerdo con la polaridad (+) y (-), asegurándose de que los distintivos de polaridad se corresponden en la pila y en el aparato. Compruebe que el contacto de la batería está limpio y sin corrosión; si es necesario límpielo. Asegúrese que la capa del compartimiento de pila es completamente enroscada. En caso contrario, el efecto de contate variable puede suceder que provoca la pulsación del COE. También asegúrese de que el dispositivo fue activado. Si es necesario reemplace la batería por otra nueva porque puede estar agotada.
- **Aparecen puntos negros en la pantalla.**
Estos puntos son pequeñas manchas estéticas sin importancia que se producen en el proceso de fabricación del tubo y no interfieren en la fiabilidad ni en el funcionamiento del visor.
- **El visor parpadea, destella o se ve con nieve.**
El visor puede parpadear o destellar cuando se use en un ambiente con luz brillante. Para corregirlo, ponga la tapa en la lente del objetivo y colóquese en un lugar oscuro. El visor entonces se auto corregirá, lo que podrá tardar varios minutos e incluso horas dependiendo del cuanto tiempo haya estado expuesto a la luz. Puede suceder que el visor vuelva a parpadear los primeros segundos de uso incluso aunque se encuentre en un ambiente oscuro, hasta que se autorregule y empiece a funcionar correctamente. Puede también suceder que el visor muestre una especie de nieve durante varios minutos después de haber sido expuesto a una luz brillante como la luz del día, los faros de un coche, fuego, etc., y aunque se esté operando en completa oscuridad.
- **La imagen está desenfocada.**
Ajuste el foco del ocular y el objetivo (ver punto "Uso y Comprobación"). Compruebe que las lentes no están empañadas ni tienen polvo; si lo están, limpie cuidadosamente las superficies externas de las lentes con un trapo suave de algodón. Sustituya la batería si la carga total de ésta es de 2,2 V o menor.
- **La visibilidad disminuye o desaparece.**
Las fuentes de luz brillante, como los focos, pueden hacer que la visibilidad disminuya o desaparezca y que la imagen parpadee. Apague el aparato y retírelo de la luz; la visibilidad se autorregulará por sí sola en varios minutos.

- Dirija su dispositivo a un objeto situado aproximadamente a 30 m. Girando el ocular (4), enfoca a la pantalla del COE se puede observar la superficie rugosa o unos puntos negros y pequeños. Gire el objetivo (5) hasta obtener una imagen nítida. Si necesario, enfoque el ocular. Después de este ajuste, no gire el ocular independientemente de la distancia y otras condiciones.
- Dirija su NVMT Spartan al objeto que quiera observar y ajuste el foco girando el objetivo (5) hasta obtener una imagen nítida.
- Al terminar la utilización del NVMT Spartan, ponga la tapa sobre el objetivo, desconecte el dispositivo y póngalo en el estuche.
- Para apagar el dispositivo cuando el iluminador IR este encendido presione el botón de encendido "ON" y ambos leds de encendido verde y rojo se apagarán (el iluminador IR se apaga también).

ATENCIÓN

Podrá utilizar su dispositivo en condiciones de frío extremo. Pero al devolver el dispositivo a un ambiente de calor, deberá esperar aproximadamente 2-3 horas antes de volver a utilizarlo. En caso contrario la condensación podrá aparecer sobre las lentes y el transformador electrónico-óptico.

MANUTENCIÓN

- Limpie las piezas ópticas (lentes) con productos profesionales para la limpieza, específicos para dispositivos ópticos multicapa.
- Puede limpiar exteriormente el NVMT SPARTAN con un paño suave y limpio utilizando un producto de limpieza sintético.

CONSERVACIÓN

Siempre guarde el NVMT Spartan en el estuche, en un lugar seco, bien ventilado y alejado de ventiladores de calefacción u otras fuentes de calor en un lugar seco y calentada. Si el dispositivo no se utiliza más de 2 meses, retire la batería.

LES PANNES ÉVENTUELLES ET LE DEPANNAGE

- **Appareil ne fonctionne pas.**
Vérifier si la pile est installée correctement, l'installer conformément au marquage. S'assurer que le contact dans le compartiment de pile est propre et ne comporte pas de traces de corrosion.
Vérifier que le couvercle du compartiment est complètement fermé - un mauvais contact peut se produire — cela peut provoquer une pulsation du tube. Si nécessaire, remplacez la pile qui pourrait être vidée. Aussi, assurez vous que l'interrupteur ait bien été éteint.
- **La présence des points noirs sur l'image**
Ces points dû à la technologie de fabrication du convertisseur optronique (CO) intégré. Ces points n'influencent pas le fonctionnement, la fiabilité et durée de service du dispositif.
- **Image clignote, pulse et "neige" sur l'écran.**
L'image peut clignoter ou pulser lors de son fonctionnement dans un milieu très lumineux. Fermer l'objectif à l'aide du couvre-objectif et passer dans une zone obscure. Le temps de récupération du dispositif est pleinement lié au temps de son fonctionnement dans le milieu lumineux et peut se varier de quelques minutes à plusieurs heures. Bien que l'image puisse connaître des clignotements dans les premières secondes après la mise en marche du dispositif, elle s'avère stable ensuite. L'image peut connaître l'effet de "neige" quelques premières minutes après l'exposition du dispositif à la lumière vive (lumière de jour, phares d'un véhicule, feu) ainsi que lors de son fonctionnement dans le noir le plus complet.
- **L'image est floue.**
Régler la focale de l'oculaire et la focale de l'objectif (réf. USAGE ET VÉRIFICATION). Vérifier l'absence d'embuée ou de poussière sur l'oculaire et l'objectif les essuyer avec un chiffon optique à coton. Changez la pile, il est probable que la tension soit inférieure à 2,2V. Si le dispositif a été amené dans un endroit chaud de l'endroit froid, il est probable que les lentilles intérieures soient embuées gardez le dispositif dans un endroit chaud plus de 2 heures et l'embuage disparaîtra.
- **La visibilité diminue ou disparaît.**
Les sources de lumière vive, par exemple, les phares d'un véhicule peuvent amener une chute ou la disparition de la visibilité ou le clignotement de l'image. Mettez le dispositif hors-tension et l'emportez à l'ombre, la visibilité se rétablira dans quelques minutes.

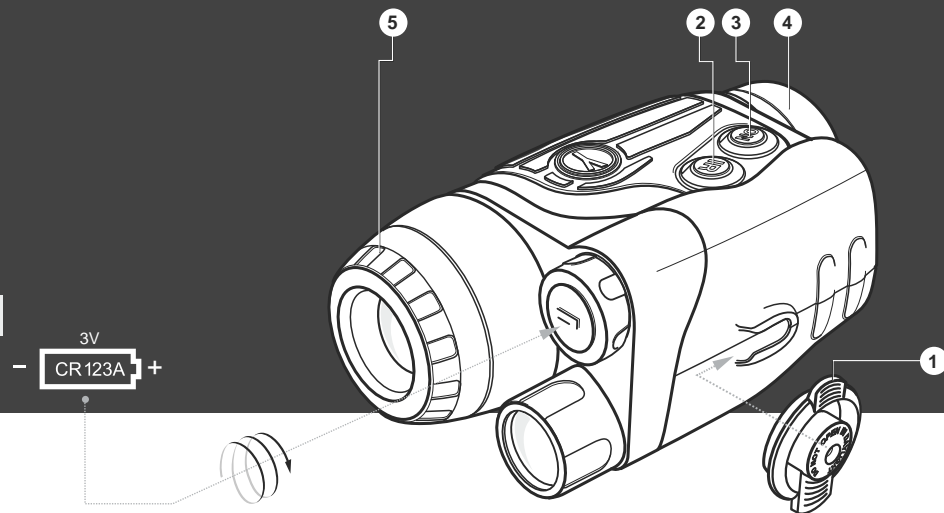
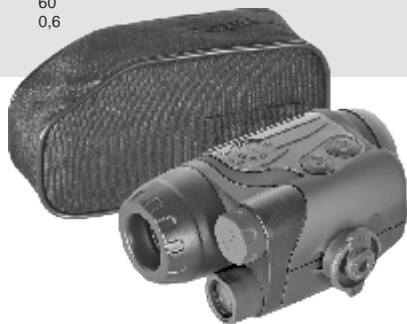
TECHNISCHE DATEN	24124	24121	241WP	24122	24122WP	24127
Generation der Verstärkerröhre	1	1	1	1	1	1
Visuelle Vergrößerung, x	1	2	2	3	3	4
Objektiv-Durchmesser, mm	24	24	24	42	42	50
Auflösungsvermögen, Linien/mm	36	36	36	36	36	36
Sichtfeldwinkel, Grad	30	30	30	20	20	15
Max. Beobachtungsdistanz, m*	150	200	200	250	250	300
Dioptrien-Ausgleich, Dioptr.	±4	±4	±4	±4	±4	±4
Betriebsspannung, V	3 (1xCR123A)					
Reichweite des IR-Strahlers, m	150	150	150	150	150	150
Gewinde der Stativbefestigung, Zoll	1/4	1/4	1/4	1/4	1/4	1/4
Betriebszeit, Stunden	20	20	20	20	20	20
Grad der Dichtigkeit, IP Code	-	-	IPX6/IPX7	-	IPX6/IPX7	-
Betriebstemperatur	-20 °C ~ +40 °C					
Länge, mm	142	142	142	162	162	191
Breite, mm	82	82	82	82	82	87
Höhe, mm	60	60	60	60	60	60
Gewicht, kg	0,38	0,38	0,38	0,5	0,5	0,6

* Maximale Distanz aus welcher eine menschliche Person unter idealen Beobachtungsbedingungen erkannt werden kann (ideale Beobachtungsbedingungen: kein Nebel, Staub etc.) bei einer Beleuchtung von 1/4 Mond (0,05 Lux Minimum).

LIEFERUMFANG

- Gerät NVMT SPARTAN
- Futteral
- Linsenputztuch
- Betriebsanleitung
- Garantiergisterungskarte

Änderung des Designs zwecks höherer Gebrauchseigenschaften vorbehalten.



- En caso necesario, para aumentar la visibilidad en las condiciones de oscuridad, pulse el botón del infrarrojo "IR" (2), situado cerca del botón de activación del dispositivo.

- No dirija el dispositivo en posición “on” a fuentes de luz intensa, como los faros de un coche, fuego intenso. Esto podría anular el dispositivo por tiempo indeterminado debido a un punto negro en el campo de visión. No conecte el dispositivo durante el día sin la tapa de protección, pues el monocular resultaría dañado.
- Cualquiera de estos daños anularían la garantía.
- Nunca deje la unidad en posición “on” por un largo periodo de tiempo en zonas cuya iluminación exceda 1-10 lux (crepuscular — 10 lux, crepuscular profunda —1 lux). Mantenga la tapa protectora en el objetivo a mayores niveles de iluminación.
- Su NVMT SPARTAN ha sido diseñado auto-contenido; nunca intente abrir el cuerpo o el visor para realizar reparaciones. Si fuese necesario, devuelva la unidad para cambio o reparación.
- Está prohibido el cambio del ocular y el objetivo en los modelos 24121WP y 24122WP, hacerlo podría causar la despresurización del aparato.
- Mantenga el NVMT SPARTAN alejado del polvo, la humedad y descensos repentinos de temperatura.
- No someta la unidad a salpicaduras y evite que se moje el dispositivo.
- Evite las caídas, golpes y movimientos bruscos. Esta unidad incorpora un sofisticado sistema óptico que resultaría dañado por mala utilización.

Daños producidos por la no observación de estas normas anularían la garantía!

INSTALACIÓN DE BATERÍA

Coloque la batería en el compartimento de las pilas observando la marca sobre la tapa del compartimento y asegúrese que ha sido instalada siguiendo las instrucciones de este manual.

USO Y COMPRABACIÓN

Asegúrese que la pila ha sido instalada correctamente como se indico anteriormente.

- Entre en una zona oscura antes de encender el aparato.
- Retire la tapa (1) del objetivo y póngala al nudo del costado.
- Active el dispositivo por pulsar el botón “ON” (3).
- Podrá comprobar su dispositivo en un lugar iluminado sin quitar del objetivo la tapa de protección.

GEBRAUCHSANWEISUNG

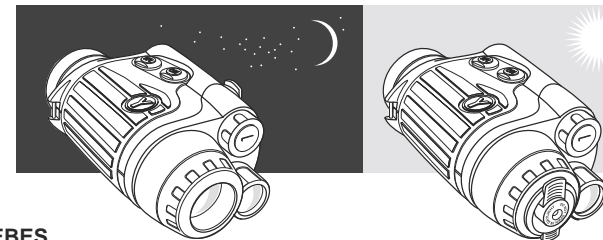
Das **NVMT SPARTAN** ist eine neue Linie der Nachtsichtgeräten, die einige einschließt.

Das eignet sich für Beobachtung in der Halbhelle oder in voller Dunkelheit. Das NVMT SPARTAN ist ein passives Gerät, das keine künstliche Lichtquelle benötigt, aber der neue leistungsfähige Infrarotstrahler verbessert wesentlich das Bildqualität. Man kann auch auf dem Gerät einen zusätzlichen Infrarotstrahler (#29074) montieren.

Das NVMT SPARTAN ist mit zwei Stativgewinden ¼ Zoll ausgestattet mit denen Hilfe das Gerät auf der Kopfhalterung befestigt (nur für Modelle 24124 empfohlen) und als Brillen benutzt werden kann. Gute Ergonomie, geringe Abmessungen und bequeme Steuerelemente ermöglichen eine äußerst einfache Handhabung. Das NVMT SPARTAN ist eine perfekte Wahl für Naturenthusiasten, Sportler, Touristen, Retter.

Die Oberfläche des Gerätes ist rau und unglatt, ideal für extreme Feldbedingungen. Aber es sollte von dem Fall geschützt werden. Das Gerät arbeitet wartungsfrei, autonom ca. 20 Stunden, und kann bei Temperaturen von -20 °C bis +40 °C eingesetzt werden. Das Gerät eignet sich hervorragend für den privaten und professionellen Einsatz, z.B.

- Zur Beobachtung unter natürlichen Bedingungen
- Tourismus
- Nächtliche Sportspiele und Orientierungsläufe
- Such- und Rettungseinsätzen
- Instandsetzung und Service an Anlagen



BESONDERHEITEN DES BETRIEBES

Ihr Nachtsichtgerät ist für einen langfristigen Betrieb ausgelegt. Um den hochwertigen Betrieb des Gerätes auf lange Dauer zu gewährleisten, sollten Sie folgende Regeln beachten:

- Richten Sie niemals das eingeschaltete Gerät auf so intensive Lichtquellen wie Autoscheinwerfer, Lagerfeuer. Dies kann das Gerät für längere Zeit außer Betrieb setzen oder zur Entstehung von dunklen Flecken im Sichtfeld führen. Schalten Sie das Gerät bei Tageslicht nicht ohne den Lichtschutzdeckel am Objektiv ein, dies könnte zum unwiderruflichen Defekt des Gerätes führen.

- Jegliche derartige Beschädigung kann die Garantieleistungen außer Kraft setzen.
- Lassen Sie das Gerät nicht für längere Zeit bei Beleuchtungen von über 1-10 Lux (Dämmerung — 10 lx, tiefe Dämmerung — 1 lx) eingeschaltet, setzen Sie bei größerer Beleuchtung den Lichtschutzdeckel auf das Objektiv
- Ihr NVMT SPARTAN arbeitet autonom. Öffnen Sie nicht das Gehäuse und versuchen Sie nicht, das Gerät selbständig zu reparieren. Bringen Sie das Gerät in diesem Falle zum Umtausch oder zur Instandsetzung zurück.
- Das NVMT SPARTAN ist vor direkter Sonneneinstrahlung, Feuchtigkeit und rapiden Temperaturschwankungen zu schützen.
- Es ist verboten die Okular- und Objektivlinsen in 24121WP und 24122WP Modellen zu ersetzen: das kann zur Dekompression des Gerätes führen.
- Das Gerät sollte der Einfluß der Tropfen und Spritzer nicht ausgesetzt werden. Keine Wasserreservoir sollten auf dem Gerät gesetzt.
- Starke Erschütterungen und Stürze des Gerätes vermeiden! Das Gerät beinhaltet hochqualitative Linsen, welche bei unsachgemäßem Umgang beschädigt oder zerstört werden können.

Jede Beschädigung des Gerätes welche durch Nichteinhaltung der oben beschriebenen Anweisungen verursacht wurde führt zum Erlöschen der Garantie!

INSTALLATION DER BATTERIE

Zur Installation der Batterie CR123A den Deckel des Batteriefaches abschrauben, die Batterie in das dafür vorgesehene Batteriefach laut der Polung auf dem Batteriefach einsetzen. Den Deckel vorsichtig aufsetzen und festdrehen (nicht überdrehen!).

EINSATZ DES GERÄTES

Vergewissern Sie sich bitte vor der Inbetriebnahme, dass die Batterie in Übereinstimmung mit den Vorschriften des Abschnitts "Installation der Batterie" eingelegt wurde.

- In die dunkle Zone hineinkommen.
- Den Deckel (1) vom Objektiv (5) entfernen.
- Durch Drücken der Taste "ON" (3) das Gerät einschalten.
- Sie können das Gerät auch in der beleuchteten Zone prüfen, dabei soll der Deckel (1) auf das Objektiv dicht aufgesetzt sein.

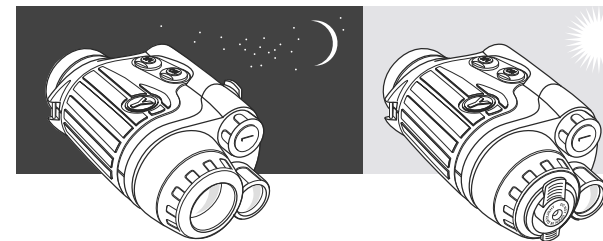
MANUAL DE INSTRUCCIONES

El **NVMT SPARTAN** es una nueva línea de monoculares de visión nocturna disponibles en unos modelos. El **NVMT SPARTAN** ha sido diseñado para la observación en el crepúsculo o la oscuridad completa. Es un dispositivo de tipo pasivo, esto significa que no requiere luz artificial, sin embargo el nuevo iluminador IR de alto poder mejora considerablemente la calidad de la imagen. También se puede acoplar una linterna accesoria IR (#29074). También está equipado con dos roscas de sujeción de ¼ de pulgada que permiten la fijación del monocular en un trípode y en un cabezal que permite su uso como gafas (se recomienda solo par modelo 24124). También puede ser colocado en una montura con un puntero laser y ser utilizado como visor. Este dispositivo destaca por su excelente ergonomía, dimensiones compactas y mandos prácticos. El aparato está totalmente engomado para su uso en situaciones extremas, pero una mala utilización puede producir daños.

El **NVMT SPARTAN** es completamente autónomo, el uso de una batería del tipo CR123A permite funcionamiento dispositivo hasta 20 horas (márgenes de temperatura de -20 °C~+ 40 °C).

Su dispositivo NVMT SPARTAN es ideal tanto para el uso profesional como amateur:

- Observación en las condiciones naturales
- Turismo
- Juegos deportivos y orientación
- en la noche
- Búsqueda y salvamento
- Reparación y servicio de equipamiento



PARTICULARIDADES DEL USO

Su dispositivo NVMT SPARTAN se ha diseñado para proporcionar un funcionamiento fiable durante muchos años. Para asegurar que disfrute el NVMT SPARTAN al máximo deberá observar las siguientes advertencias y precauciones en todo momento:

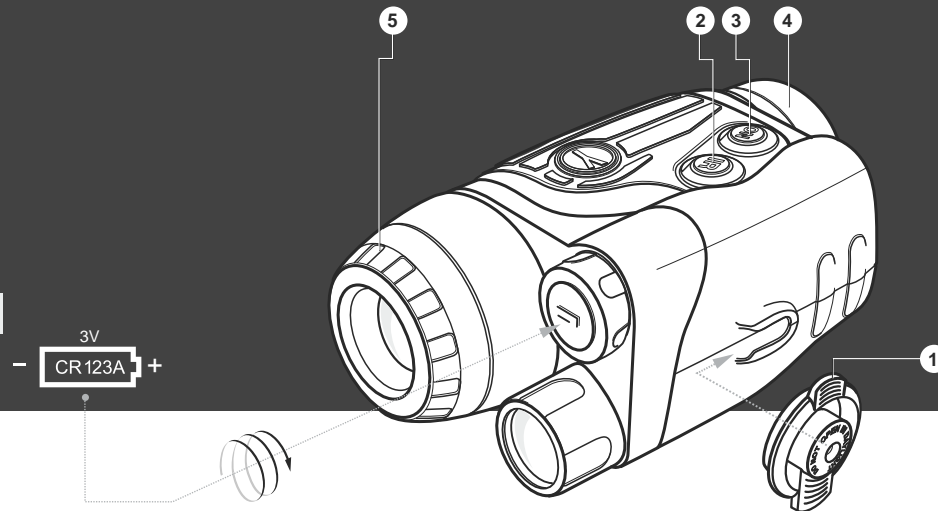
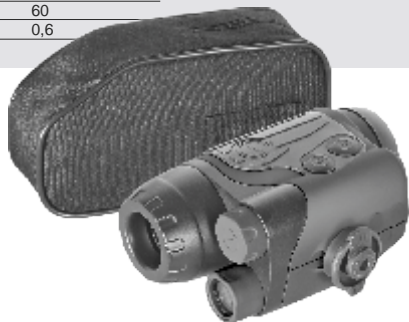
ESPECIFICACIONES	24124	24121	24121WP	24122	24122WP	24127
Generación de tubo	1	1	1	1	1	1
Aumentos, x	1	2	2	3	3	4
Diámetro del objetivo, mm	24	24	24	42	42	50
Resolución, lin/mm	36	36	36	36	36	36
Campo angular de la visión, grado	30	30	30	20	20	15
Alcance máximo de la visión, m	150	200	200	250	250	300
Graduación de dioptrías, dioptr.	±4	±4	±4	±4	±4	±4
Tensión, V	3 (1xCR123A)					
Alcance del iluminador IR, m	150	150	150	150	150	150
Rosca para montar sobre el trípode, pulgada	1/4	1/4	1/4	1/4	1/4	1/4
Tiempo de funcionamiento, hora	20	20	20	20	20	20
Índice de protección, IP	IPX6/IPX7		IPX6/IPX7			
Temperatura de funcionamiento	-20 °C ~ +40 °C					
Largo, mm	142	142	142	162	162	191
Ancho, mm	82	82	82	82	82	87
Altura, mm	60	60	60	60	60	60
Peso, kg	0,38	0,38	0,38	0,5	0,5	0,6

* Distancia máxima para distinguir la figura de persona bajo condiciones de visibilidad ideales, definidas como condiciones de claridad (sin niebla, polvo, etc.) con la luz de 1/4 de la luna (0,05 lux mínimamente).

CONTENIDO DEL EMBALAJE

- Dispositivo NVMT SPARTAN
- Estuche
- Paño limpieza
- Manual del usuario
- Tarjeta de garantía

Con el fin de mejorar el diseño del producto, este puede estar sujeto a cambios.



- Bei Bedarf durch Drücken der Taste "IR" (2) der Infrarotstrahler hinzuschalten, um die Umgebung künstlich aufzuhellen und die Qualität des Bildes zu verbessern.

- Das Gerät auf ein Objekt richten, das ca. 30 Meter entfernt ist. Durch Drehen des Okulars (4) auf das Bildschirm der EOv fokussieren — man kann rauhe Oberfläche oder kleine dunkle Punkte sehen. Durch Drehen des Objektivs (5) die maximale Bildqualität einstellen. Danach, unabhängig von der Entfernung des zu beobachtenden Objektes, das Okular (4) nicht mehr verstellen.
- Nun das Gerät auf das zu beobachtende Objekt richten und die Schärfe des Bildes durch Drehen des Objektivs (5) korrigieren. Beim Einschrauben des Objektivs ins Gehäuse, fokussiert es sich auf entfernte Objekte, und beim Ausschrauben auf nähere Objekte.
- Nach der Beenden der Beobachtung, den Deckel auf das Objektiv des NVMT Spartan aufstecken, ausschalten und in die Aufbewahrungstasche legen.
- Anschlag der Taste "ON" wenn der IR-Strahler eingeschaltet ist, macht beide (grün und rot) LEDs ausgehen (der IR-Strahler ist auch aus).

ACHTUNG!

Das Gerät kann auch bei sehr niedrigen Temperaturen eingesetzt werden. Wenn das NVMT Spartan aus einer kalten Umgebung in einen warmen Raum kommt, ist es erforderlich vor dem Einschalten 2-3 Stunden zu warten, um die Bildung von Kondenswasser auf den Linsen und auf der EOv zu vermeiden.

WARTUNG

- Die Reinigung der optischen Teile (Linsen) sollte mit einem speziell für beschichtete Linsen geeigneten weichen Tuch erfolgen.
- Das Gehäuse des NVMT Spartan kann mit einem weichen, sauberen mit dem synthetischen Reinigungsmittel angefeuchteten Tuch gereinigt werden.

AUFBEWAHRUNG

Das Gerät sollte in der mitgelieferten Aufbewahrungstasche in einem trockenen, gut belüfteten Raum nicht in der Nähe von Luftungsschichten oder Heizgeräten aufbewahrt werden.

Falls das Gerät länger als zwei Monate nicht in Betrieb genommen wird muss die Batterie entfernt werden.

FEHLERBESEITIGUNG

- **Das Gerät schaltet sich nicht ein.**

Prüfen Sie die Richtigkeit des Einbaues der Batterie, stellen Sie sie entsprechend der Markierung ein. Überzeugen Sie sich, dass der Kontakt im Container der Batterie sauber ist und dass er keine Spuren der Korrosion hat. Falls notwendig ist, reinigen Sie den Kontakt. Überzeugen Sie sich, dass der Deckel des Containers der Batterie voll festgeschraubt ist. Ersetzen Sie die Batterie, es kann sein, dass ihre Ressource voll erschöpft ist. Prüfen Sie, ob "ON" getastet ist.

- **Die kleinen dunklen Punkte auf dem Bild.**

Diese Punkte sind von der Technologie der Herstellung des elektronenoptischen Verstärkerröhre (EOv), der im Gerät montiert ist, bedingt. Sie beeinflussen die Arbeitsfähigkeit, Zuverlässigkeit und Lebensdauer nicht.

- **Das Bild blinzelt, pulsiert oder «schneit»**

Das Bild kann bei der Arbeit in der hellen Zone blinzen oder pulsieren. Schließen Sie das Objektiv mit Deckel und kommen Sie in die dunkle Zone. Die Zeit der Wiederherstellung des Gerätes hängt von der Dauer seines Aufenthaltes in der hellen Zone ab und kann von einigen Minuten bis zu einigen Stunden dauern. Das Bild kann im Laufe von ersten einigen Sekunden nach dem Einschalten des Gerätes sogar in der dunklen Zone blinzen, aber dann wird seine Arbeit stabilisiert. Das Bild kann im Laufe von einigen Minuten nach der Belichtung des eingeschalteten Gerätes mit der hellen Lichtquelle (das Tageslicht, die Scheinwerfer des Autos, das Lagerfeuer), und auch bei dem Betrieb in der vollen Dunkelheit «schneien».

- **Das Bild wird nicht fokussiert.**

Stellen Sie den Okularfokus und den Objektivfokus (siehe Punkt "Einsatz des Gerätes") ein. Prüfen Sie, ob die Linsen abgelaufen und bestaubt sind, reinigen Sie die Außenflächen der Linsen mit weichem Baumwolltuch. Ersetzen Sie die Batterie, es kann sein, dass ihre Spannung unter 2,2 V ist.

Wenn Sie das Gerät von der Kälte in den warmen Raum gebracht haben, ist das Anlaufen der inneren Linsen möglich, im Laufe von 2 Stunden wird Anlaufen im warmen Raum vorbei.

- **Die Sicht verschlechtert sich oder fällt aus.**

Die hellen Lichtquellen, zum Beispiel, Scheinwerfer des Autos, können zu der Verschlechterung oder dem Ausfall der Sicht und dem Bildblinzen führen. Schalten Sie das Gerät aus und entfernen Sie es von der Lichtquelle, die Sicht wird in einigen Minuten wiederhergestellt werden.