

## ТЕХНИЧЕСКИЕ ХАРАКТЕРИСТИКИ

Увеличение, крат	1,5-6	3-12
Поле зрения, град	11-2,8	5-1,3
Поле зрения, м/100м	19,4-4,9	8,75-2,27
Диаметр выходного зрачка, мм	16,7-6,8	16-4,8
Удаление выходного зрачка, мм	68-80	87-92
Сумеречное число	7,9-15,8	12,9-25,9
Трансмиссия, % (на длине волны света ...)	92%	92%
Диоптрийная фокусировка, дптр.	-2,5/+2	-3/+2
Посадочный диаметр, мм	30	30
Отсутствие параллакса	отсутствует на 100 м	отсутствует на 100 м
Световой диаметр объектива, мм	42	56
Диаметр корпуса окуляра, мм	44	44
Диапазон углов прицеливания, 0,0001 дистанции	2,6 см/100 м	2,6 см/100 м
Рабочая температура	-30 °С ... +60 °С	-30 °С ... +60 °С
Длина, мм	311	387
Масса, г	555	740
Вид прицельной сетки	№ 40	№ 40
Электропитание	Cr2032 +3V	Cr2032 +3V

### ОТЛИЧИТЕЛЬНЫЕ ЧЕРТЫ:

- Азотонаполненный оптический тракт
- Переменная кратность
- Многослойное просветляющее покрытие
- Цельный металлический корпус с анодированным покрытием
- Большое удаление выходного зрачка
- Высокая ударная стойкость - до 7000 Дж
- Удобные крышки объектива и окуляра
- Противоударные резиновые бандажи
- Малый вес

### КОМПЛЕКТ ПОСТАВКИ:

- Прицел дневной
- Крышки объектива и окуляра
- Инструкция по эксплуатации
- Салфетка для чистки оптики
- Гарантийный талон

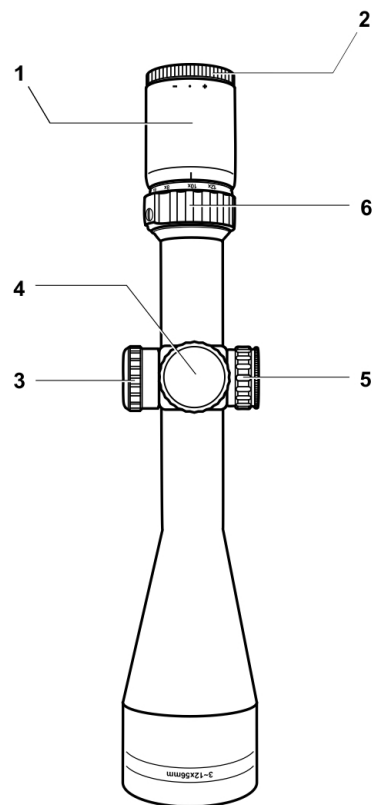
*Для улучшения потребительских свойств изделия в его конструкцию могут вноситься усовершенствования.*

### ОПИСАНИЕ

Оптические прицелы Craft 1,5-6x42 и 3-12x56 предназначены для обеспечения прицельной стрельбы из охотничьего оружия различного калибра (в т.ч. Крупных).

### ЭКСПЛУАТАЦИЯ

Фокусировка окуляра



- Посмотрите через окуляр (1) прицела на удаленный объект, при этом расстояние от глаза до окуляра должно составлять 70-90 мм (удаление выходного зрачка зависит от установленного значения кратности). Если изображение метки нечеткое, вращайте колесо диоптрийной регулировки (2) до тех пор, пока изображение метки не станет четким.

*Внимание! Никогда не смотрите через прицел (или любой другой оптический прибор) на солнце. Вы можете повредить зрение!*

#### Установка на оружие

- Для обеспечения точности стрельбы прицел необходимо правильно установить на ружье.
- Прицел устанавливается с помощью крепления, которое приобретается отдельно в зависимости от типа Вашего ружья. Используйте только высококачественные крепления и кольца, предназначенные именно для Вашего ружья.
- Прицел должен быть установлен как можно ниже, но он не должен соприкасаться со стволом или ствольной коробкой. Перед тем, как зафиксировать крепежные кольца, убедитесь в том, что прицел обеспечивает необходимое удаление выходного зрачка и позволяет видеть полное поле зрения.

*Внимание! В случае недостаточного удаления выходного зрачка при отдаче прицел может травмировать пользователя.*

#### Пристрелка

Процедура пристрелки необходима для выравнивания прицела со стволом ружья.

- Произведите выстрел по цели, удаленной на расстоянии 100 м.
- Если точка попадания не совпала с точкой прицеливания, измерьте расстояние по вертикали и горизонтали между этими двумя точками.
- Отвинтите колпачки дисков выверок (3), (4) и вращайте диски в соответствии с указаниями, приведенных в таблице.

Направление вращения диска		Точка попадания
Шкала вертикальных поправок (3)		Левая верхняя область
Шкала боковых поправок (4)		
Шкала вертикальных поправок (3)		Левая нижняя область
Шкала боковых поправок (4)		
Шкала вертикальных поправок (3)		Правая верхняя область
Шкала боковых поправок (4)		
Шкала вертикальных поправок (3)		Правая нижняя область
Шкала боковых поправок (4)		

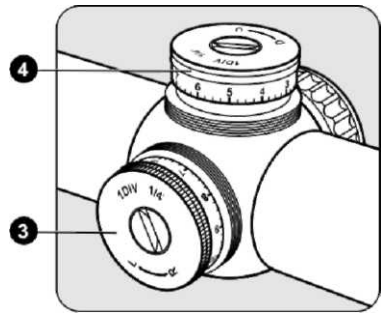
**Внимание!** Один щелчок ввода поправок перемещает метку на  $\frac{1}{4}$  МОА, что равняется 7мм на расстоянии 100 м.

#### Прицельная сетка

В оптических прицелах Craft установлена прицельная метка № 40, оснащенная красной светящейся точкой посередине. Для выбора интенсивности свечения установите ручку (5) с соответствующим значением уровня свечения напротив метки на корпусе (всего 11 уровней).

Подсветка точки осуществляется от одной батареи типа CR2032. Для замены батареи откройте крышку на ручке (5) против часовой стрелки и вставьте новую батарею - контактом "+" наружу.

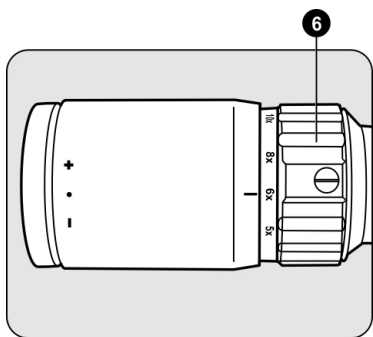
Внимание: в случае использования с ночной насадкой уровень яркости метки должен быть установлен на значении "1".



#### Регулировка увеличения

Для выбора увеличения совместите нужный показатель на шкале увеличений с отметкой на корпусе прицела (см. рис), вращая кольцо изменения кратности (6).

Во время охоты из засады или выслеживании цели, увеличение должно быть установлено на минимальном значении - в этом случае широкое поле зрения позволяет делать быстрые выстрелы на коротких расстояниях. Большие увеличения необходимы для ведения точной стрельбы на длинных дистанциях.



#### ТЕХНИЧЕСКИЙ ОСМОТР

При техническом осмотре, рекомендуем перед каждым выездом на охоту, обязательно проверьте:

- Внешний вид прицела (трещины, глубокие вмятины и следы коррозии не допускаются).
- Правильность и надежность крепления прицела на оружии (люфты категорически не допускаются).
- Состояние линз объектива и окуляра (трещины, жировые пятна, грязь и другие налеты не допускаются).
- Состояние элементов питания и электрических контактов батарейного отсека (батарейка не должна быть разряжена; следы электролита, солей и окисления не допускаются).
- Плавность хода дисков выверок, ручки регулировки яркости метки.

#### ТЕХНИЧЕСКОЕ ОБСЛУЖИВАНИЕ

Техническое обслуживание проводится не реже двух раз в год и заключается в выполнении изложенных ниже пунктов:

- Очистите наружные поверхности металлических и пластмассовых деталей от пыли, грязи и влаги; протрите их хлопчатобумажной салфеткой, слегка смоченной оружейным маслом или синтетическим чистящим средством.
- Осмотрите линзы окуляра, объектива; осторожно смахните пыль и песок, если необходимо, почистите их наружные поверхности.

#### ХРАНЕНИЕ

Храните прибор в сухом, хорошо вентилируемом помещении.

#### ГАРАНТИЯ

Мы гарантируем отсутствие производственных дефектов и полную работоспособность изделия в течение десяти лет с момента покупки или, при невозможности установить дату покупки, от даты выпуска.

Во избежание проблем, связанных с эксплуатацией, мы рекомендуем Вам внимательно ознакомиться с руководством по эксплуатации. Эта гарантия не распространяется на внешние механические повреждения прибора и его чехла, а также на плавность хода подвижных узлов и механизмов.

Изготовитель оставляет за собой право аннулировать действие гарантии в следующих случаях:

- Если прибор имеет следы несанкционированного вмешательства;
- Если прибор подвергался падению или имеет следы механического либо химического воздействия;
- Если прибор подвергался несанкционированному ремонту в неуполномоченных для этого сервисных центрах;
- Если повреждения прибора явились следствием пожара, стихийных бедствий, бытовых факторов.

В случае возникновения гарантийного случая просим Вас связаться с продавцом, у которого был приобретен прибор, либо с национальным дистрибьютором в Вашей стране. Любой прибор,

возвращаемый в рамках действия этой гарантии, должен быть упакован надлежащим образом для предотвращения повреждений во время транспортировки. Прибор должен сопровождаться следующими документами:

- Письмо с описанием возникших проблем;
- Копия чека или другого документа, подтверждающего факт приобретения и дату покупки;
- Почтовый адрес для возврата прибора из гарантийного ремонта и контактная информация для связи;

По вопросам, связанным с гарантийным обслуживанием, просим Вас обращаться в наш сервисный центр по e-mail: [euservice@yukonopticsglobal.com](mailto:euservice@yukonopticsglobal.com)