

## ТЕХНИЧЕСКИЕ ХАРАКТЕРИСТИКИ

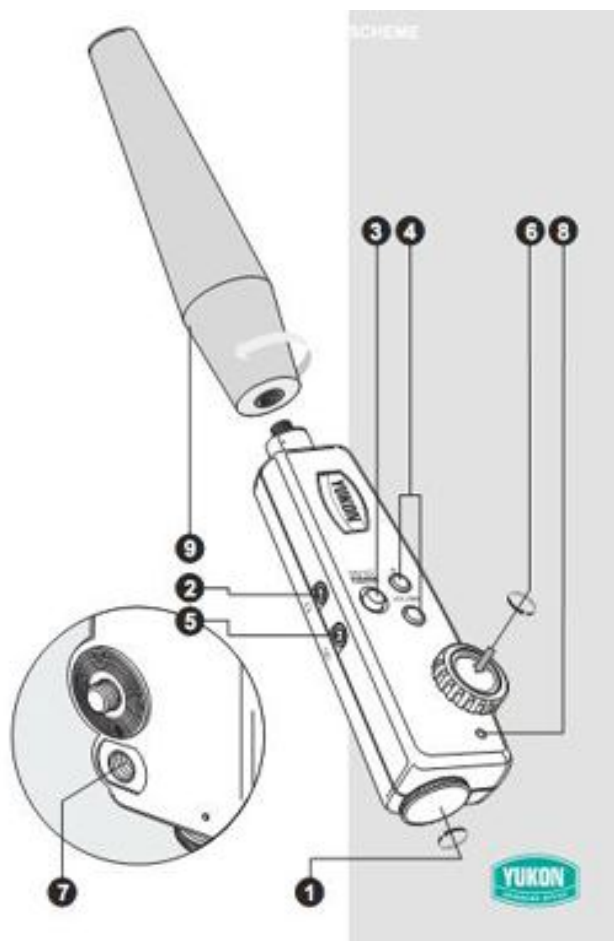
Звуковое усиление микрофона, дБ	0-66
Частотный диапазон микрофона, Гц	500-10000
Чувствительность микрофона по свободному полю на частоте 1000 Гц, мВ/Па	20+5
Габаритные размеры, мм	310x30x45
Масса микрофона, кг	0,13
Напряжение питания, В	3
Время непрерывной работы, час	300

## ИНСТРУКЦИЯ ПО ИСПОЛЬЗОВАНИЮ

Направленный микрофон "Юкон"- это высококачественный прибор для прослушивания и записи звуковых сигналов от удаленных объектов. Микрофон имеет штативное гнездо 1/4 дм, которое позволяет устанавливать его на стандартный штатив. Соединительный винт 1/4 дм позволяет присоединить прибор к любому оптическому прибору со стандартным креплением для совместного использования.

## ИСПОЛЬЗОВАНИЕ ПРИБОРА

1. Извлеките прибор из чехла.
2. Установите элемент питания в контейнер батарей (1) в соответствии с маркировкой.
3. Присоедините приемную антенну (9).
4. Вставьте наушники в гнездо (2).
5. Наденьте наушники и с помощью кнопки включения (3) включите прибор.
6. С помощью кнопок регулировки громкости звукового сигнала (4) отрегулируйте необходимую громкость.
7. Направьте микрофон в интересующем Вас направлении и ведите прослушивание.
8. В случае необходимости записи вставьте в гнездо магнитофона (5) пткер и включите магнитофон. Следуйте руководству по эксплуатации Вашего магнитофона.
9. Если Вам необходимо привинтить прибор к зрительной трубе или другому оптическому изделию, надавите на крышку винта (6) и выдвиньте соединительный винт, а затем привинтите прибор.
10. Вы можете установить прибор на штатив с помощью штативного гнезда (7).
11. После окончания использования выключите прибор. При этом должна погаснуть лампочка индикатора (8).



## ГАРАНТИЙНЫЕ ОБЯЗАТЕЛЬСТВА

Гарантия на изделие составляет 3 года с момента продажи, если в гарантийном талоне не указан иной срок.

В течение гарантийного срока дефектное изделие можно вернуть для ремонта или замены в точку розничной продажи, где была совершена покупка, или любому торговому представителю (дистрибьютору) предприятия-изготовителя.

Обязательным условием проведения гарантийного ремонта является наличие чека или иного документа с датой продажи и печатью торгующей организации.

Гарантия аннулируется в случае несоблюдения правил эксплуатации и обслуживания; если изделие подверглось несанкционированному ремонту или модификации; ударным, тепловым и иным воздействиям, явившимся прямой причиной отказа.

