

ТЕХНИЧЕСКИЕ ХАРАКТЕРИСТИКИ		
МОДЕЛЬ	30x50	20x50
Световой диаметр объектива, мм	50	50
Увеличение, крат	30	20
Поле зрения, м на расстоянии 1000 м	32	42
Длина, мм.	204	204
Масса, кг. не более	1,1	1,1

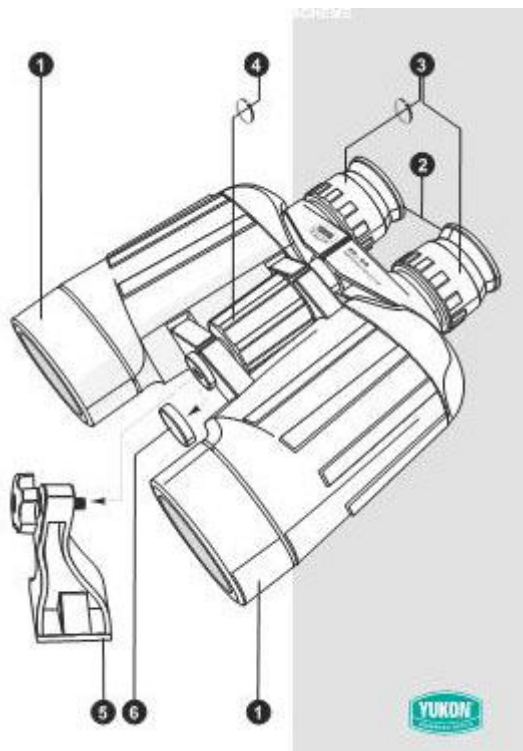
## ИНСТРУКЦИЯ

Настоящая инструкция поможет Вам ознакомиться с Зеркальным Биноклем Юкон, сконструированным по системе «Отражатель Ньютона». Изогнутая схема прохождения света позволяет достичь качественного изображения при высоком увеличении, сохраняя при этом компактность прибора.

Для удобства использования бинокль поставляется в комплекте с адаптером для штатива.

## ИСПОЛЬЗОВАНИЕ БИНОКЛЯ

1. Извлеките бинокль из чехла.
2. Снимите крышки с объективов (1) и окуляров (3)
3. Отрегулируйте расстояние (2) между окулярами, передвигая оптические оси бинокля.
4. Сфокусируйте бинокль через неподвижный левый окуляр вращением барабана центральной фокусировки (4).
5. Сфокусируйте изображение в правом канале вращением правого окуляра (3) .
6. При использовании прибора рекомендуется применение штатива с помощью адаптера который присоединяется к гнезду крепления, находящемуся под съемной крышкой (6).



## ОСОБЕННОСТИ ЭКСПЛУАТАЦИИ

1. Ваш прибор рассчитан на длительную эксплуатацию. При необходимости Вы можете почистить его кожух салфеткой, слегка пропитанной вазелином.

2. При чистке оптики используйте мягкую салфетку и спирт. Никогда не лейте спирт прямо на линзу.
3. Кондесат может появиться на линзах после того, как Вы внесли прибор с холода в помещение. Это обычное явление, и в течение часа конденсат должен исчезнуть.
4. Не окунаете прибор в воду и не оставляете на дожде. Он влагостоек, но водонепроницаем.

***ВНИМАНИЕ!*** *Запрещается смотреть через оптические приборы непосредственно на солнце или на яркие источники света!*

## **ГАРАНТИЙНЫЕ ОБЯЗАТЕЛЬСТВА**

Гарантия на изделие составляет 3 года с момента продажи, если в гарантийном талоне не указан иной срок.

В течение гарантийного срока дефектное изделие можно вернуть для ремонта или замены в точку розничной продажи, где была совершена покупка, или любому торговому представителю (дистрибьютору) предприятия-изготовителя.

Обязательным условием проведения гарантийного ремонта является наличие чека или иного документа с датой продажи и печатью торгующей организации.

Гарантия аннулируется в случае несоблюдения правил эксплуатации и обслуживания; если изделие подверглось несанкционированному ремонту или модификации; ударным, тепловым и иным воздействиям, явившимся прямой причиной отказа.