

ТЕХНИЧЕСКИЕ ХАРАКТЕРИСТИКИ

Модель	27043
Тип видеосигнала	PAL/NTSC*
Рабочее напряжение, В	5,5-13
Фокус объектива, мм	8
Относительное отверстие объектива	1:1,2
Потребляемый ток, мА	65-85
Разрешение камеры, строк	625
Разрешение встроен. монитора, твл	≥420
Разрешение камеры, пикселей	512x492 (NTSC) / 500x582 (PAL)
Габариты, мм	57x63x44
Масса, гр	50
Совместима с приборами	Yukon/Sibir 20-50x50, 16-32x50; Yukon 6-100x100/6-100x100LTS; NVMT; Exelon 3x50; NV 5x60, NVMT Spartan

* В зависимости от региона продаж.

КОМПЛЕКТ ПОСТАВКИ

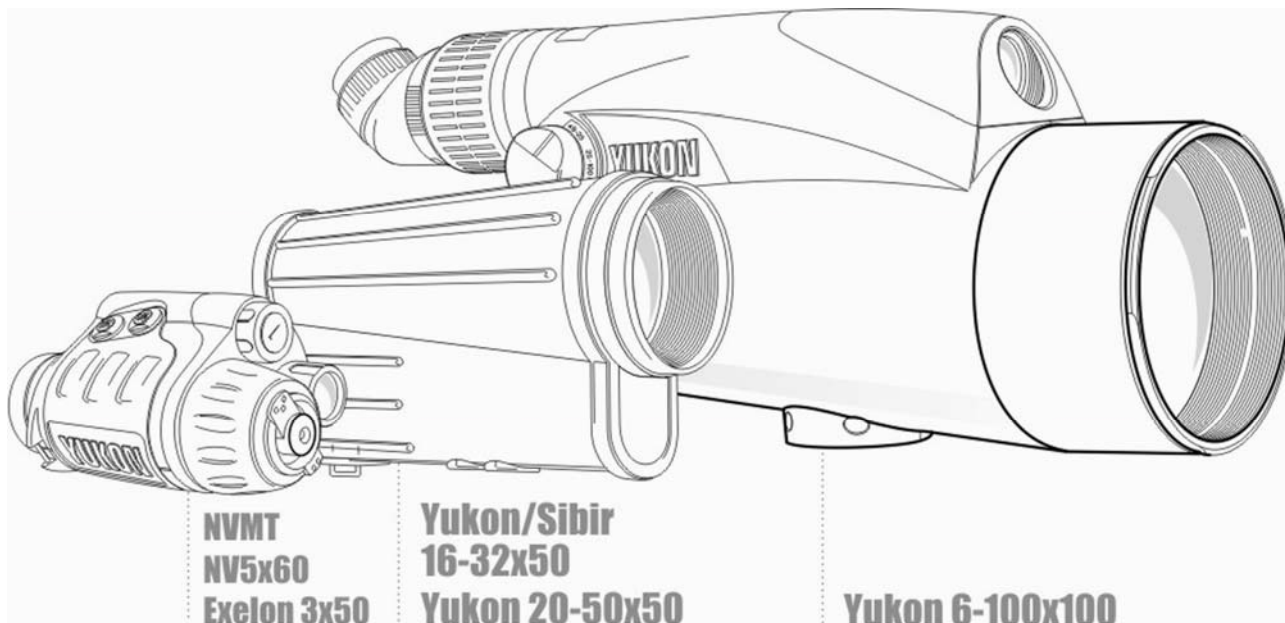
- Видеонасадку Yukon ATC
- Блок питания (аккумулятор) с чехлом
- Штатив-тренога
- Адаптер для штатива
- Кабель винтовой
- Переходник к видеонасадке для NVMT
- Переходник к видеонасадке для трубы Yukon/Sibir 20-50x50, 16-32x50
- Переходник к видеонасадке для трубы Yukon 6-100x100*
- Инструкция по эксплуатации
- Чехол

* Видеонасадка поставляется с установленным переходником для трубы Yukon 6-100x100.

Для улучшения потребительских свойств изделия в его конструкцию могут вноситься усовершенствования.

ИНСТРУКЦИЯ ПО ИСПОЛЬЗОВАНИЮ

Видеонасадка YUKON ATC предназначена для наблюдения за удаленными предметами через зрительные трубы Yukon/Sibir 20-50x50, 16-32x50; Yukon 6-100x100/6-100x100LTS, приборы ночного видения NVMT, Exelon 3x50, NV 5x60, NVMT Spartan и видеозаписи получаемого изображения.



Видеонасадка может быть использована для:

- Наблюдения и ведения видеозаписи в ночных и дневных условиях.
- Наблюдения и ведения видеозаписи результатов пулевой стрельбы.
- Применения в иных областях, где необходимо длительное наблюдение за удаленными объектами и запись изображения

ОТЛИЧИТЕЛЬНЫЕ ОСОБЕННОСТИ ВИДЕОНАСАДКИ YUKON ATC

- Возможность использовать видеонасадку как со зрительными трубами и приборами ночного видения, так и самостоятельно.

- Возможность записи видеосигнала на различные записывающие устройства с аналоговым входом (видеорекордер, видеокамеру) и его трансляции на сторонние устройства (монитор, телевизор).
- Хорошее качество изображения.

Перед началом работы внимательно ознакомьтесь с настоящим руководством по эксплуатации!

ИСПОЛЬЗОВАНИЕ ВИДЕОНАСАДКИ YUKON ATC

Порядок работы при самостоятельном использовании видеонасадки:

- Поставьте штатив (1) на устойчивую поверхность, с помощью винта штатива (2), прикрепите к нему адаптер (3) (см. рисунок).
- Закрепите видеонасадку (4) на передней планке адаптера (3).
- Подключите штекер (5) винтового кабеля (6) к гнезду видеонасадки (7).
- Вставьте штекер (8) красного цвета винтового кабеля (6) в гнездо (9) шнура блока питания (10).
- Вставьте штекер (11) желтого цвета винтового кабеля (6) в разъем AV in (12) записывающего устройства (или стороннего устройства).
- Вставьте в блок питания видеонасадки четыре батареи типа AA, соблюдая полярность.
- Включите блок питания видеонасадки, установив переключатель (13) в положение "ON".
- Блок питания можно повесить на штатив.
- Видеонасадка готова для ведения записи/трансляции видеосигнала.

Примечание: для наведения на объект используйте регулировки штатива.

Порядок работы при использовании видеонасадки со зрительными трубами Yukon/Sibir 20-50x50, 16-32x50 и приборами ночного видения NVMT, Exelon 3x50, NV 5x60, NVMT Spartan:

- Установите оптический прибор на штатив и осуществите фокусировку на выбранный объект наблюдения.
- Снимите с видеонасадки переходник трубы Yukon 6-100x100 (14), для этого открутите по часовой стрелке кольцо видеонасадки (15) и выньте переходник. На его место поставьте переходник для зрительной трубы Yukon/Sibir 20-50x50, 16-32x50 (16) или прибора ночного видения NVMT (17) и закрутите кольцо против часовой стрелки.
- Наденьте видеонасадку с переходником на окуляр прибора. Метка в виде треугольника на видеонасадке должна быть направлена вверх.
- Подключите штекер (5) винтового кабеля (6) к гнезду видеонасадки (7).
- Вставьте штекер (8) красного цвета винтового кабеля (6) в гнездо (9) шнура блока питания (10).
- Вставьте штекер (11) желтого цвета винтового кабеля (6) в разъем AV in (12) записывающего устройства (или стороннего устройства).
- Вставьте в блок питания видеонасадки четыре батареи типа AA, соблюдая полярность.

